

کاربرگ استعلام بهاء

ردیف	نوع کالا / کار مورد معامله	مقدار	واحد	قیمت پیشنهادی واحد(ریال)	قیمت کل پیشنهادی (ریال)
۱	ایزوله حرارتی نسوز	۲۰	مترمربع		

شرح مشخصات فنی، کیفیت و خدمات درخواستی:

الف) متریال درخواستی:

۱. پارچه فایبر گلاس سیم دار تقویت شده از برندهای معتبر شرکت های اروپایی
۲. ضخامت پارچه ۱,۲ تا ۱,۶۵ میلیمتر
۳. ضخامت بالشتک ۷ سانتیمتر و طبق نمونه نصب شده فعلی (بعضا ۵ سانتیمتر و در موارد خیلی محدود ۱۰ سانتیمتر)
۴. دمای تحمل حداکثر ۷۰۰ درجه و حداقل ۵۵۰ درجه سانتیگراد
۵. گرماژ پارچه ۱۲۰۰ تا ۱۳۰۰ گرم بر متر مربع
۶. تنش کششی پارچه ۸۰۰ تا ۹۰۰ نیوتون بر سانتی متر مربع
۷. جنس کلیپس و وایر مهار بالشتک استنلس استیل
۸. پارچه لایه زیرین در تماس با سطح پوسته باید دو لایه باشد.
۹. جنس متریال داخل بالشتک پشم سنگ با تحمل ۷۰۰ درجه سانتیگراد و دانسیته ۱۲۰ تا ۱۳۰ کیلوگرم بر متر مکعب

ب) خدمات درخواستی و شرایط مدنظر:

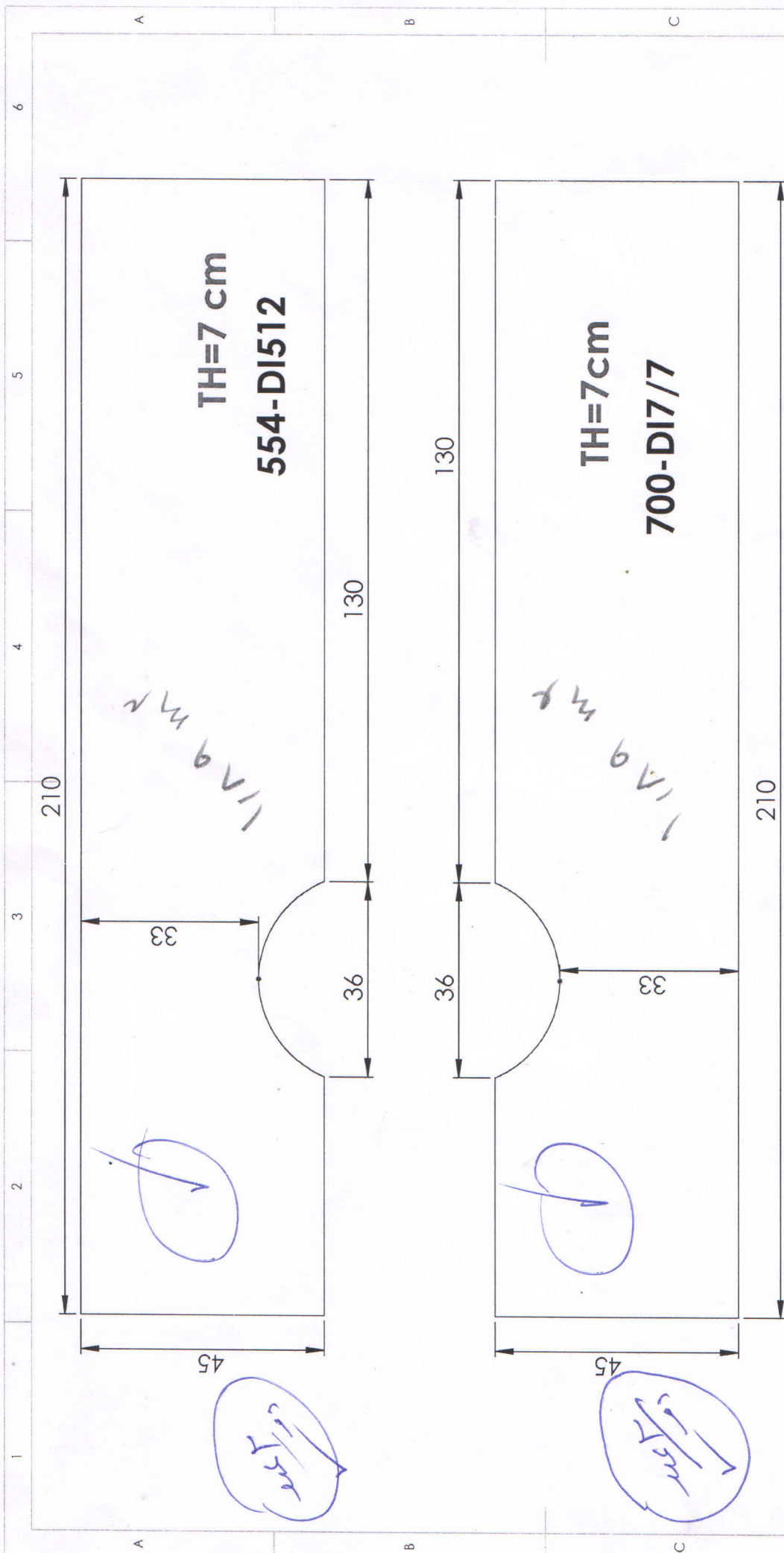
۱. مبنای پیشنهاد قیمت متقاضیان شرکت در استعلام تامین و ترمیم بالشتک های عایقی توربین نیروگاه خلیج فارس باید بر اساس متر مربع و با در نظر گرفتن تمام شرایط تشریحی درخواست شده باشد.
۲. مبنای سفارش و خرید بالشتک های عایقی بر اساس زمان باز کردن عایق حین اورهال است و از زمان باز شدن بالشتک ها از روی توربین حداکثر ۴۵ روز فرصت برای انجام کار دارد.
۳. باز و بستن بالشتک ها به عهده پیمانکار نیست.
۴. پیمانکار باید در محل سایت حاضر شود و ترمیم و اندازه گیری بالشتک ها را در محل سایت انجام دهد.
۵. اسکان پرسنل پیمانکار و مواردی از قبیل غذا و ایاب و ذهاب به عهده ی پیمانکار است.
۶. پیمانکار موظف است لوازم مورد نیاز برای ترمیم و دوخت و دوز بالشتک ها را تهیه و همراه داشته باشد.
۷. مدارک فنی و دیتاشیت پارچه و پشم سنگ باید همراه با پیشنهاد فنی ارسال گردد.
۸. تهیه کلیه مواد و مصالح مورد نیاز ترمیم و تولید بالشتک ها به عهده پیمانکار است.
۹. بیمه و لوازم ایمنی مورد نیاز در سایت برای پرسنل به عهده پیمانکار است.

ج) اندازه و نقشه مربوط به قطعات مورد نیاز به شرح پیوست می باشد .



- ۱- محل تحویل کالا/ کار مورد معامله درب انبار نیروگاه گازی خلیج فارس واقع در بندرعباس - کیلومتر ۴۰ جاده میناب جنب شهر قلعه قاضی می باشد .
 - ۲- پیش پرداخت معادل ۲۵ درصد مبلغ پیشنهادی و در قبال ارائه تضمین پیشنهادی که مورد تایید کارفرما قرار گیرد، صورت می پذیرد و ۷۵ درصد پس از تحویل و تأیید فنی قابل پرداخت خواهد بود.
 - ۳- ارائه فاکتور فروش رسمی و معتبر در زمان تحویل کالا قبل از تسویه حساب الزامی می باشد.
 - ۴- گارانتی قطعه /خدمات مزبور به مدت ۲۴ ماه از زمان نصب در واحد می باشد . (مدت زمان گارانتی مربوطه می بایست در فاکتور فروش معتبر درج و مهر گردد)
 - ۵- مدت زمان تحویل قطعه/ارائه خدمات دو هفته می باشد .
 - ۶- اعتبار پیشنهاد قیمت از آخرین مهلت ارسال استعلام حداقل یکماه و تا تاریخ ۱۴۰۳/۰۱/۱۵ میباشد ، در صورت درج تاریخ کمتر از یکماه از آخرین مهلت ارسال استعلام ، ملاک همان یکماه پس از آخرین مهلت استعلام میباشد.
 - ۷- پیشنهاد دهندگان موظفند فرم استعلام بها را بصورت دست نویس تکمیل و به همراه اسناد فنی تکمیلی پیوست شده مهر و امضا نموده و از تایپ مجدد بر روی سربرگ شرکت خود امتناع نمایند.
 - ۸- کلیه هزینه های مربوط به حمل و ارسال قطعه /ایاب و ذهاب / بسته بندی / ترخیص احتمالی /سود بازرگانی /کلیه عوارض قانونی و... (به جز مالیات بر ارزش افزوده) بعهدہ آن شرکت می باشد و در قیمت پیشنهادی لحاظ شده است و خارج از آن مبلغی به فروشنده پرداخت نمی گردد .
 - ۹- قیمت پیشنهادی شامل هیچ گونه تعدیلی نخواهد شد .
 - ۱۰- قیمت پیشنهادی الزاماً به صورت ریالی در جدول فوق درج گردد.
 - ۱۱- کالا / خدمات پیشنهادی مطابق با شرح جدول فوق میباشد.
 - ۱۲- مالیات بر ارزش افزوده در صورت ارائه گواهی ثبت نام مودیان بصورت جدا از مبلغ فوق به فروشنده پرداخت می شود .
- بدینوسیله بندهای مندرج ۱ الی ۱۲ در این فرم استعلام بهاء طبق قیمتهای پیشنهادی فوق مورد تایید این شرکت می باشد.
- شرکت یا موسسه
- کد اقتصادی / کد ملی
- آدرس و تلفن :
- تاریخ - نام ؛ نام خانوادگی /
- نام شرکت یا موسسه - مهر و امضاء

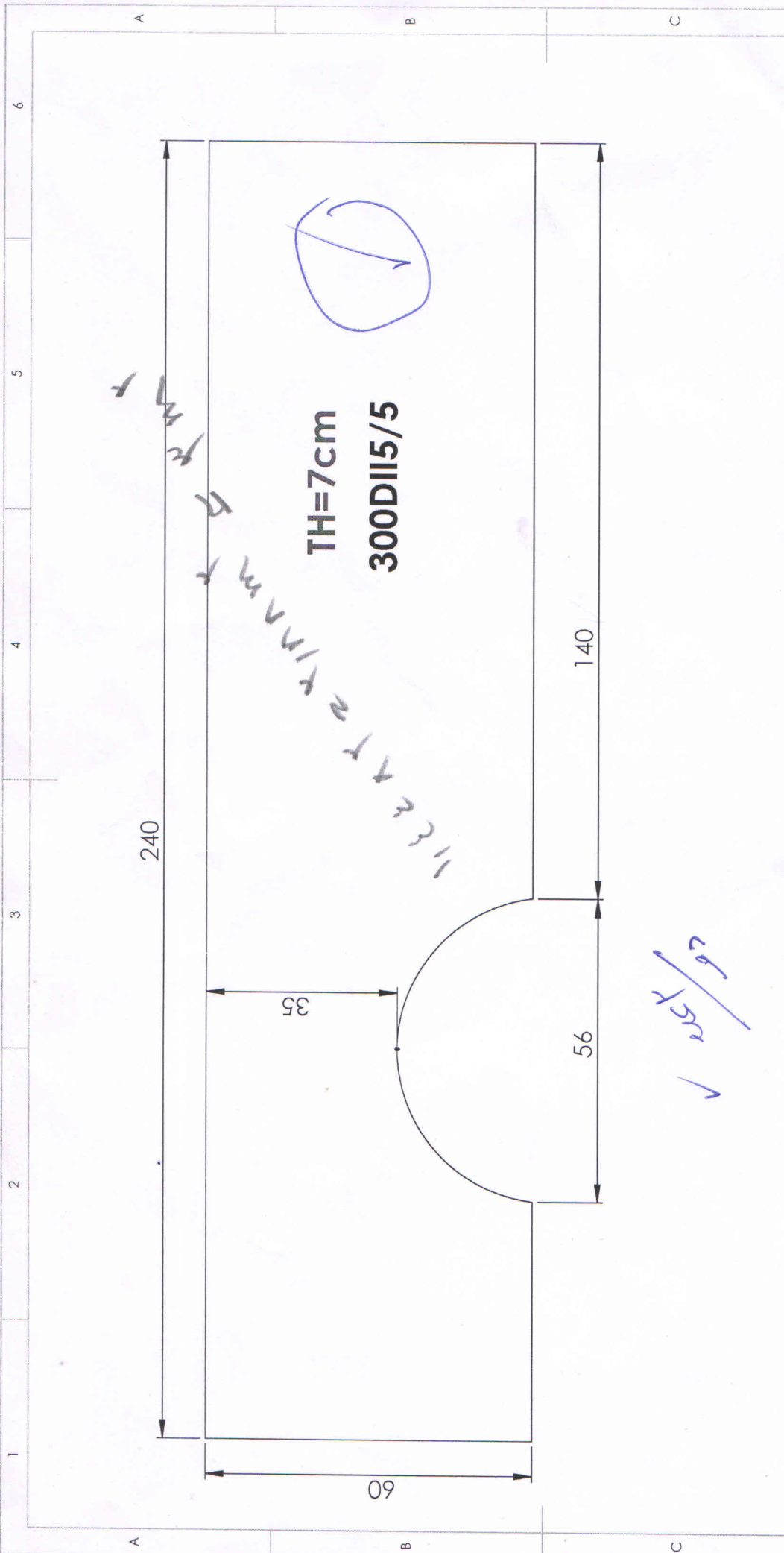
توضیحات :



UNLESS OTHERWISE SPECIFIED: DIMENSIONS ARE IN MILLIMETERS		FINISH:		DEBUR AND BREAK SHARP EDGES		DO NOT SCALE DRAWING		REVISION	
SURFACE FINISH:		TOLERANCES:		NAME		SIGNATURE		DATE	
LINEAR:		ANGULAR:		DRAWN		CHK'D		APP'VD	
				MFG		G.A.		MATERIAL:	
				TITLE:				DWG NO. 554-DI512	
				SCALE: 1:1		WEIGHT:		SHEET 1 OF 1	

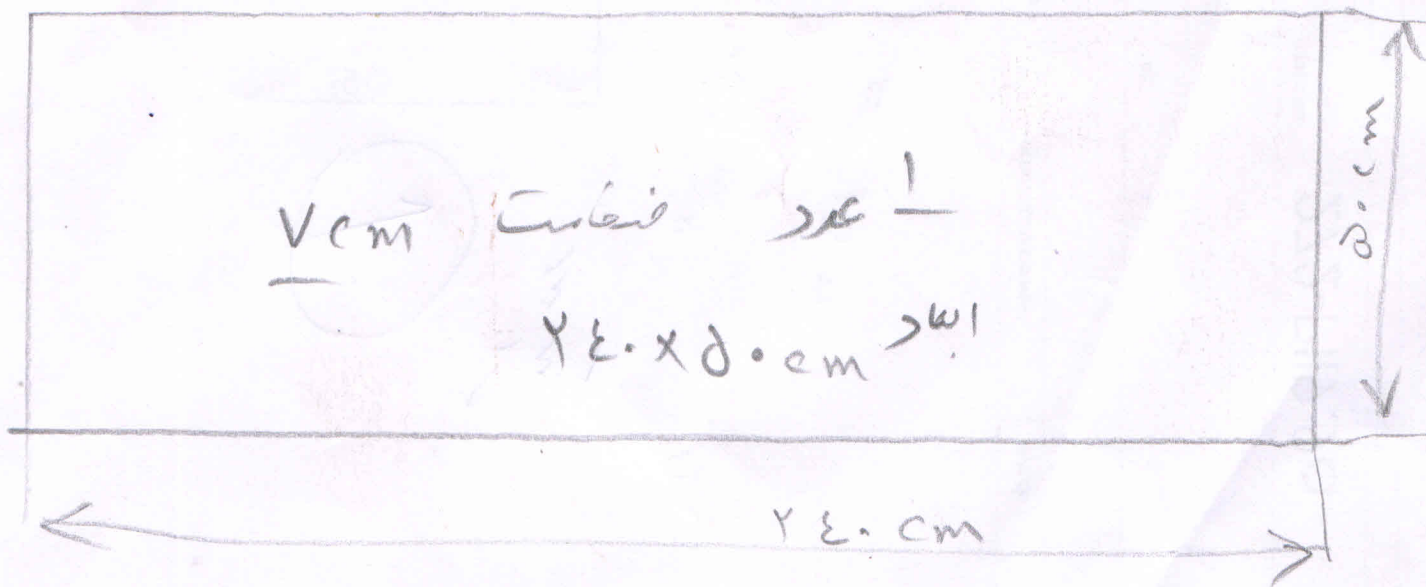
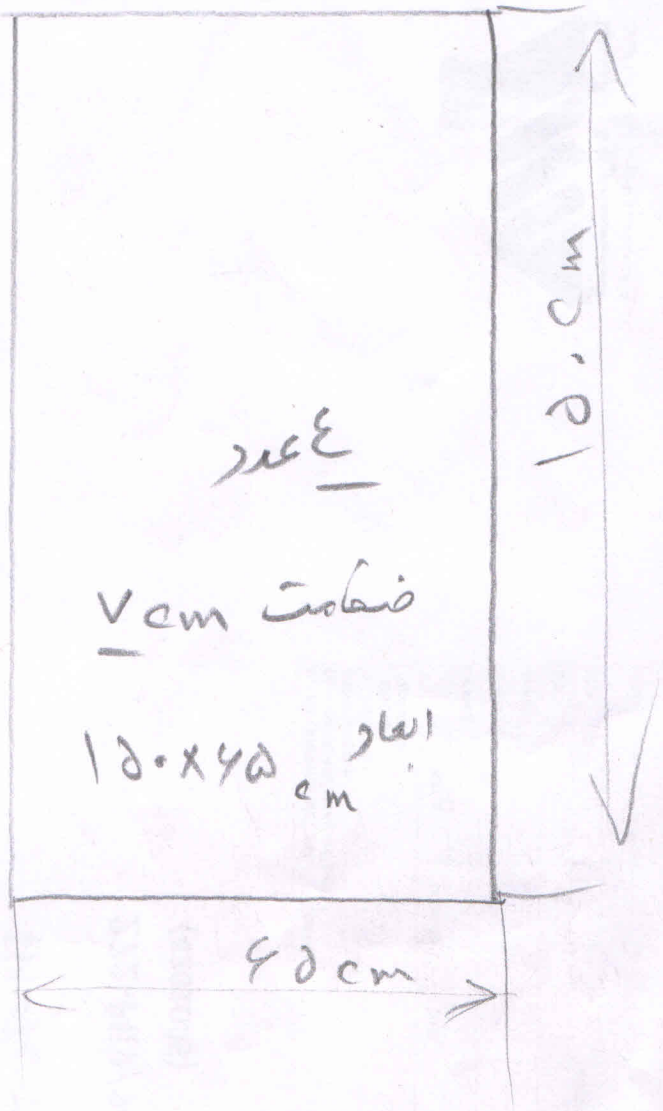
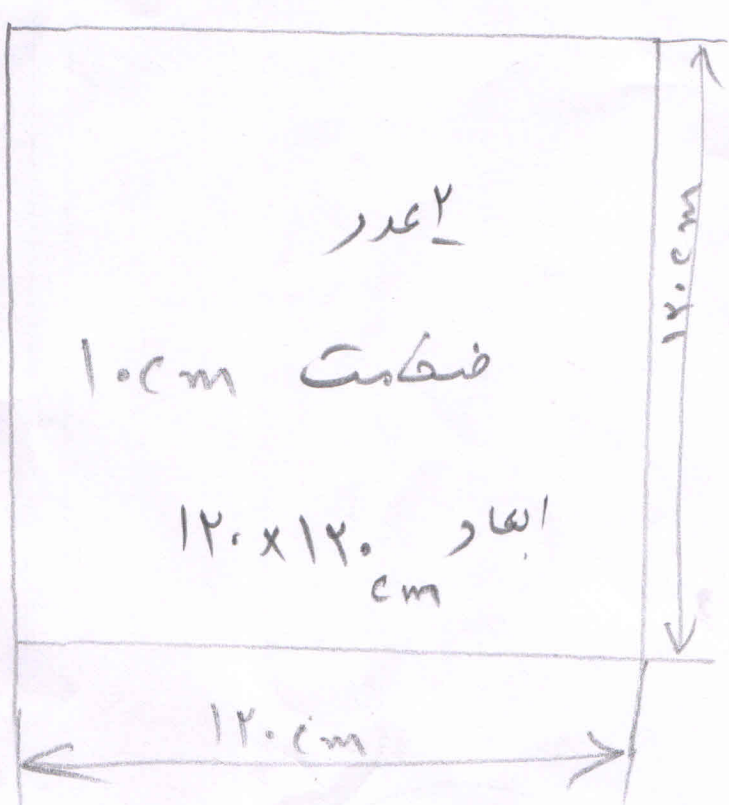


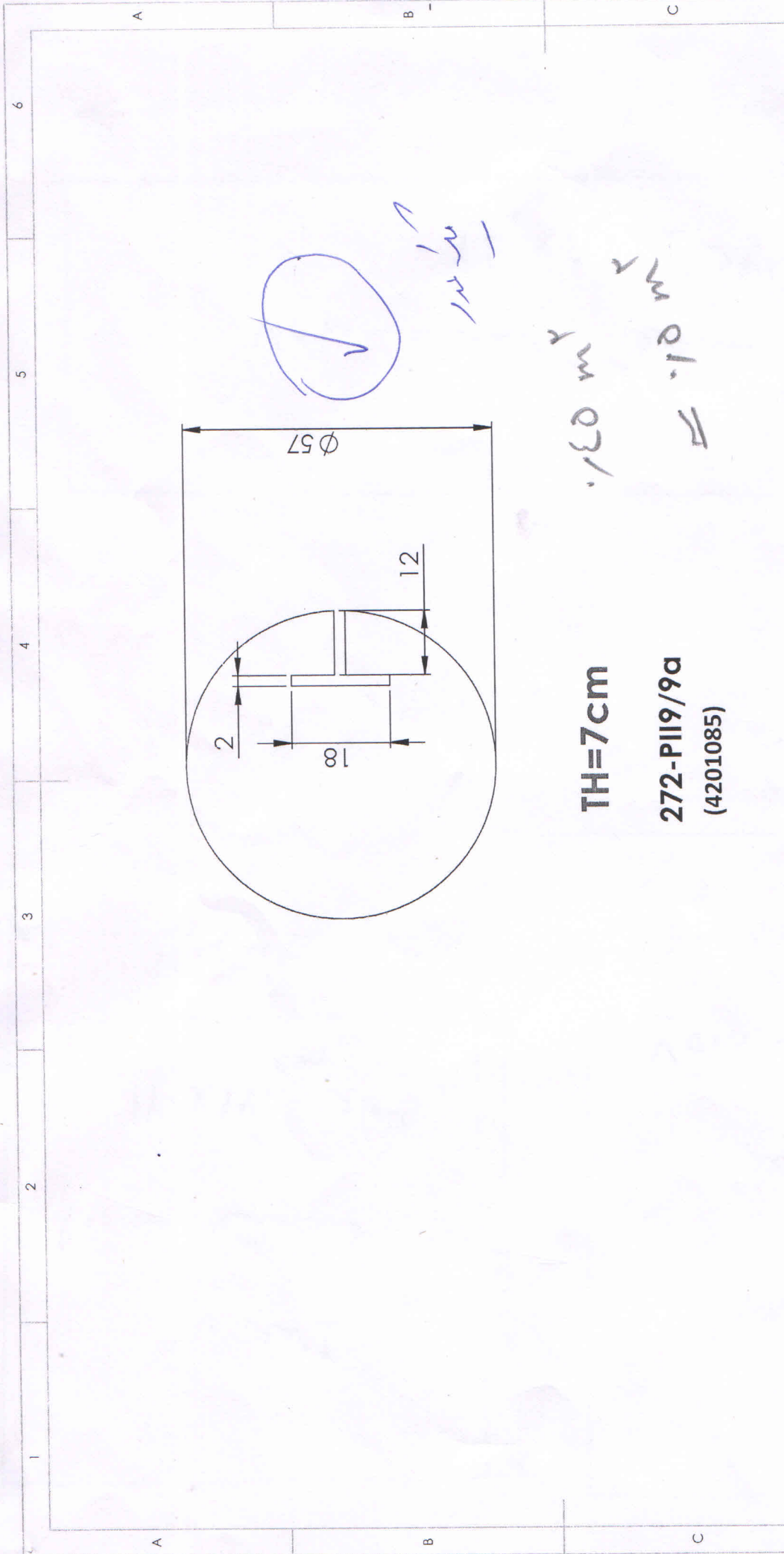
Handwritten Persian notes: '130', '210', '36', '33', '45', '700-DI7/7', '554-DI512', '130', '210', '36', '33', '45', '700-DI7/7', '554-DI512'.



UNLESS OTHERWISE SPECIFIED: DIMENSIONS ARE IN MILLIMETERS		FINISH:		DO NOT SCALE DRAWING		REVISION	
SURFACE FINISH:		DEBUR AND BREAK SHARP EDGES		TITLE:		DWG NO. 300DII5.-5	
TOLERANCES:		MATERIAL:		SCALE: 1:1		SHEET 1 OF 1	
LINEAR:		WEIGHT:		A4			
ANGULAR:							
DRAWN	NAME	SIGNATURE	DATE				
CHKD							
APPVD							
MFG							
Q.A							







UNLESS OTHERWISE SPECIFIED: DIMENSIONS ARE IN MILLIMETERS		FINISH:		DEBUR AND BREAK SHARP EDGES		DO NOT SCALE DRAWING		REVISION	
SURFACE FINISH:		TOLERANCES:		NAME		SIGNATURE		DATE	
LINEAR:		ANGULAR:		DRAWN		CHKD		APPVD	
				MFG		Q.A		MATERIAL:	
				TITLE:		DWG NO.		A4	
				WEIGHT:		SCALE: 1:1		SHEET 1 OF 1	

